



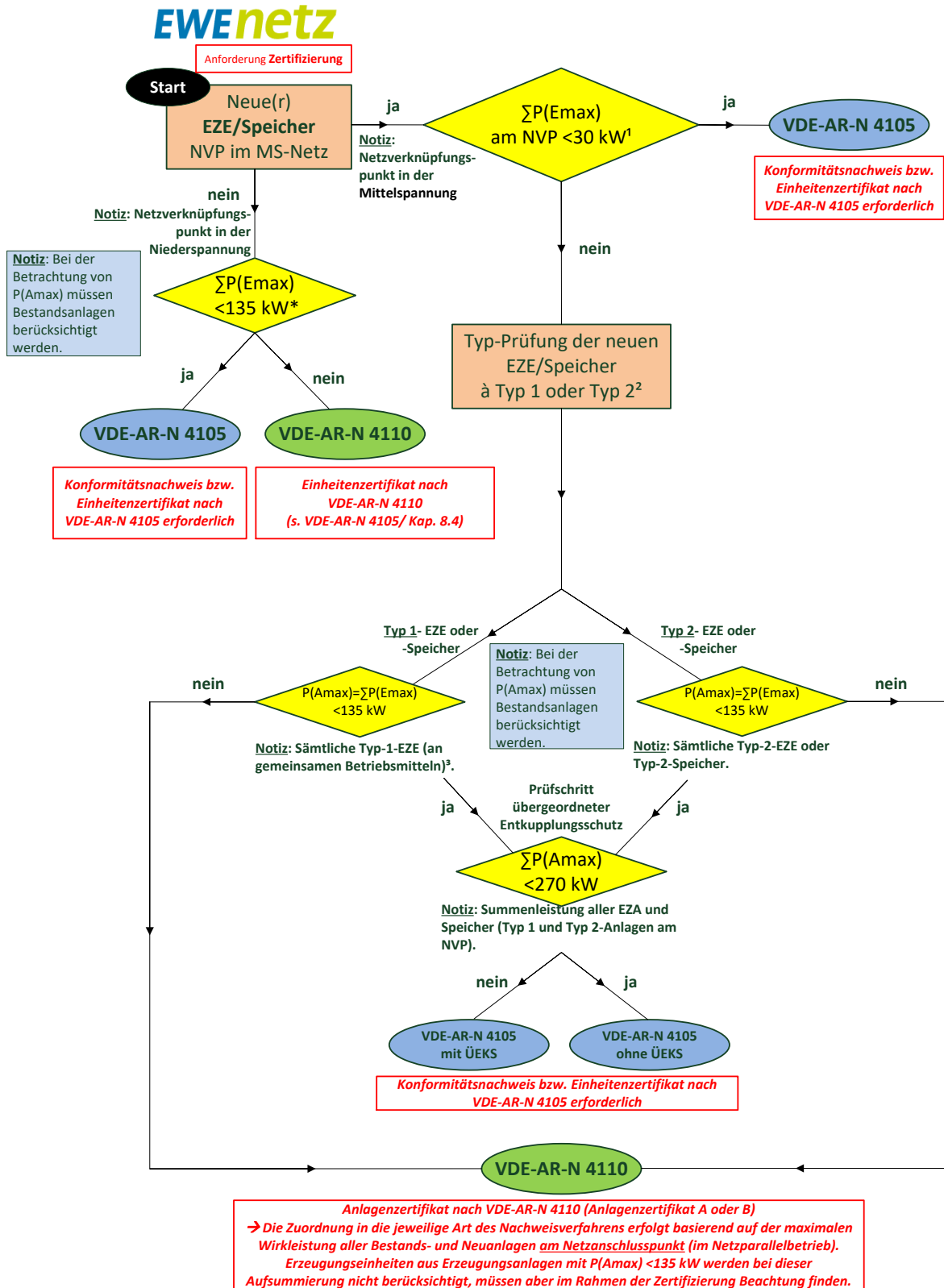
Anwendung technischer Regelwerke

Entscheidungsbaum zur VDE-AR-N 4105 und 4110

gültig ab 27.04.2019

Stand: 7/2019

EWEnetz



*Hier ist die Generator- bzw. Wechselrichterwirkleistung gemeint.

Legende
 ÜEKS - übergeordneter Entkopplungsschutz

Hinweise

1. Bei KWK-Anlagen, Wind- und Wasserkrafterzeugungsanlagen, Stirlinggeneratoren, Brennstoffzellen und direkt gekoppelten Asynchrongeneratoren gilt die hier beschriebene 30kW-Grenze. Diese Regelung gilt nicht für PV-Anlagen.

Beispiel: Befindet sich an einem Netzverknüpfungspunkt eine KWK-Anlage mit 29kW, so gilt für diese Erzeugungseinheit die VDE-AR-N 4105, auch wenn die 135kW-Grenze am Netzverknüpfungspunkt durch andere Erzeugungsarten überschritten ist.

2. Es besteht die Möglichkeit, dass sich hinter einem Netzverknüpfungspunkt verschiedene Erzeugungsanlagen befinden → es wird zwischen einer Erzeugungsanlage Typ-1 und einer Erzeugungsanlage Typ-2 unterschieden.

Im Netz der EWE NETZ befinden sich vorrangig Erzeugungsanlagen des Typs 2.

Beispiele für Typ-1-Einheiten (direkt gekoppelte Synchrongeneratoren) / Typ-1-Speicher (z.B. Schwungmassespeicher)



Quelle: EWE Mediadatenbank

Beispiele für Typ-2-Einheiten (Einheiten, die keine Typ-1-Einheiten sind) / Typ-2-Speicher (z.B. Batteriespeicher)



Quelle: EWE Mediadatenbank

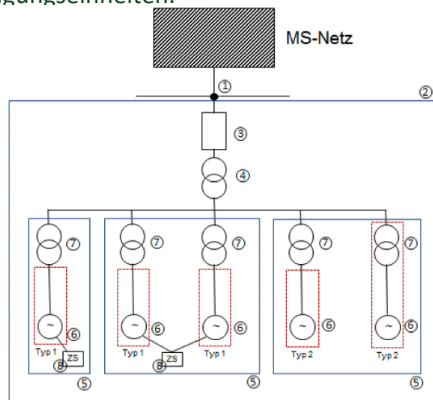


Quelle: EWE Mediadatenbank

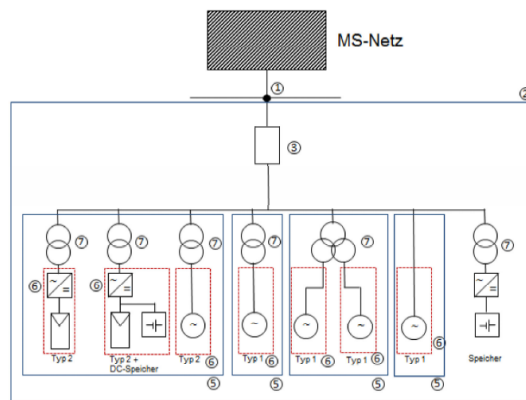


Quelle: EWE NETZ

3. Bei Typ-1-Anlagen werden sämtliche Erzeugungseinheiten zu einer Typ-1-Erzeugungsanlage zusammengefasst, sofern diese gemeinsame Betriebsmittel aufweisen. Ein gemeinsames Betriebsmittel kann ein Transformator aber auch eine Zentralsteuerung sein (s. Bild unten). Für Typ-2-Anlagen gilt der Netzverknüpfungspunkt als notwendiges Kriterium für das Zusammenfassen verschiedener Typ-2-Erzeugungseinheiten.



Quelle: VDE-AR-N 4110 (S.182)



Quelle: VDE-AR-N 4110 (S.181)

EWE NETZ – überall in Ihrer Nähe

Netzregion Bremervörde / Seevetal

Marktstraße 20, 27432 Bremervörde
T 04761 8084-0

Bremer Straße 9a, 27367 Sottrum
T 04264 8328-0

Netzregion Cloppenburg / Emsland

Emsteker Str. 60, 49661 Cloppenburg
T 04471 7011-0

Meppener Straße 6, 49740 Haselünne
T 05961 2001-0

Netzregion Cuxhaven / Delmenhorst

Humphry-Davy-Str. 41, 27472 Cuxhaven
T 04721 5906-0

Fischstraße 25 + 35, 27749 Delmenhorst
T 04221 9819-0

Netzregion Oldenburg / Varel

Neue Straße 23, 26316 Varel
T 04451 8032-0

Netzregion Ostfriesland

Ubbo-Emmius-Straße 7-9, 26789 Leer
T 0491 99754-0

Am Markt 24, 26506 Norden
T 04931 9833-0

Notrufnummern

EWE NETZ GmbH: Gas	0800 0500 505
EWE NETZ GmbH: Strom	0800 0600 606
EWE NETZ GmbH: Wasser	0800 0700 707

EWE NETZ GmbH

Cloppenburger Straße 302
26133 Oldenburg

T 0441 4808 0

F 0441 4808 1195

info@ewe-netz.de

www.ewe-netz.de